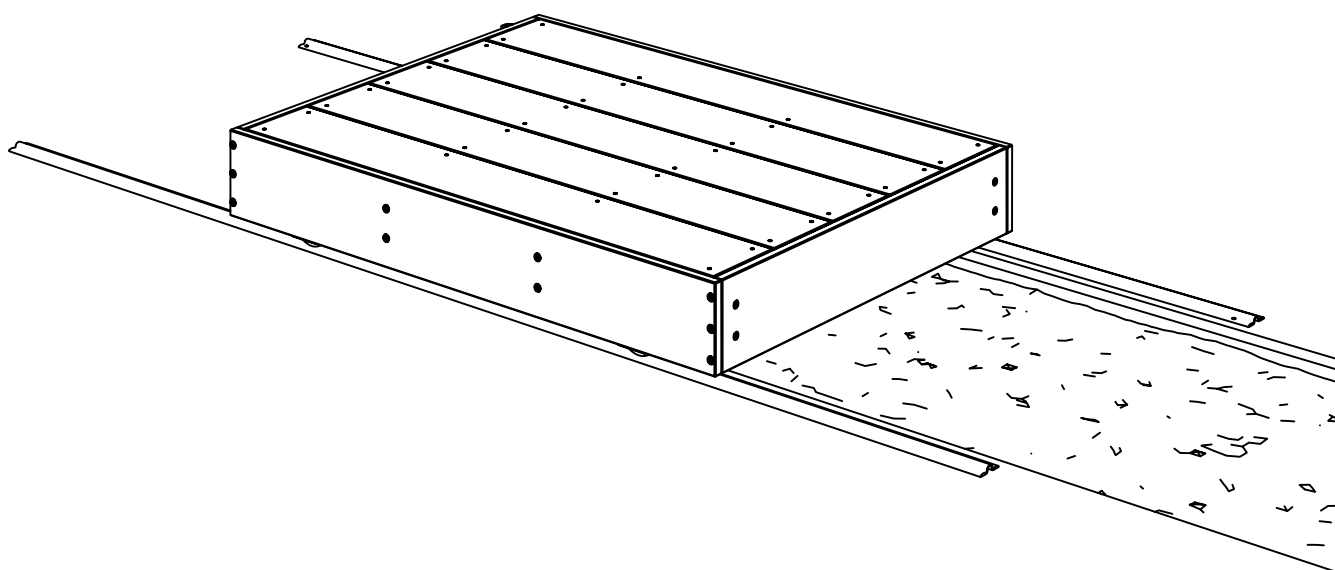


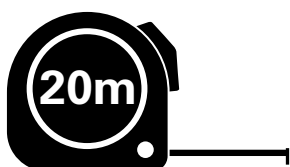
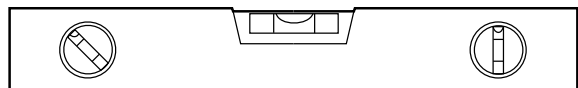
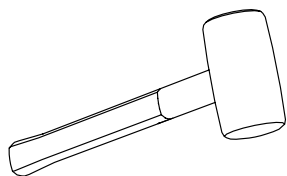
# ROLLING-DECK

## Notice de montage

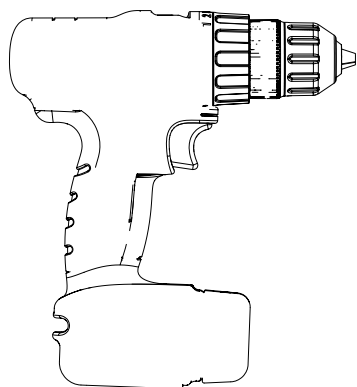


Merci d'avoir choisi nos produits

3, rue des Boisseliers - 95330 Domont - France  
[www.piscinelle.com](http://www.piscinelle.com) - [www.rolling-deck.com](http://www.rolling-deck.com)

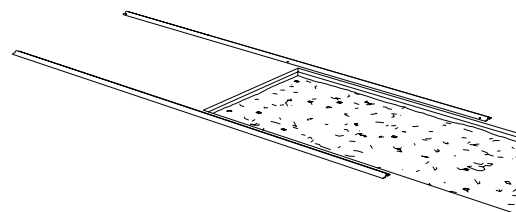


Ø6  
Ø11



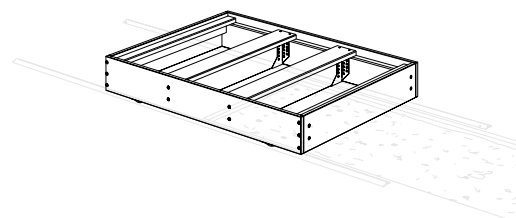
## -1- Fixation du premier rail

p.4



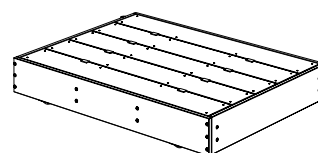
## -2- Assemblage du cadre et des traverses

p.6



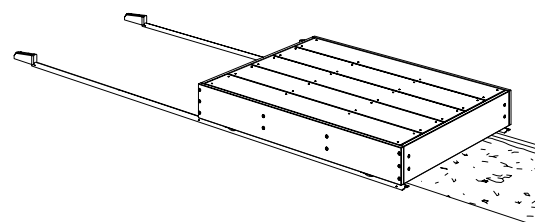
## -3- Positionnement et fixation de la terrasse

p.10



## -4- Fixation du second rail et des butées d'arrêt

p.14



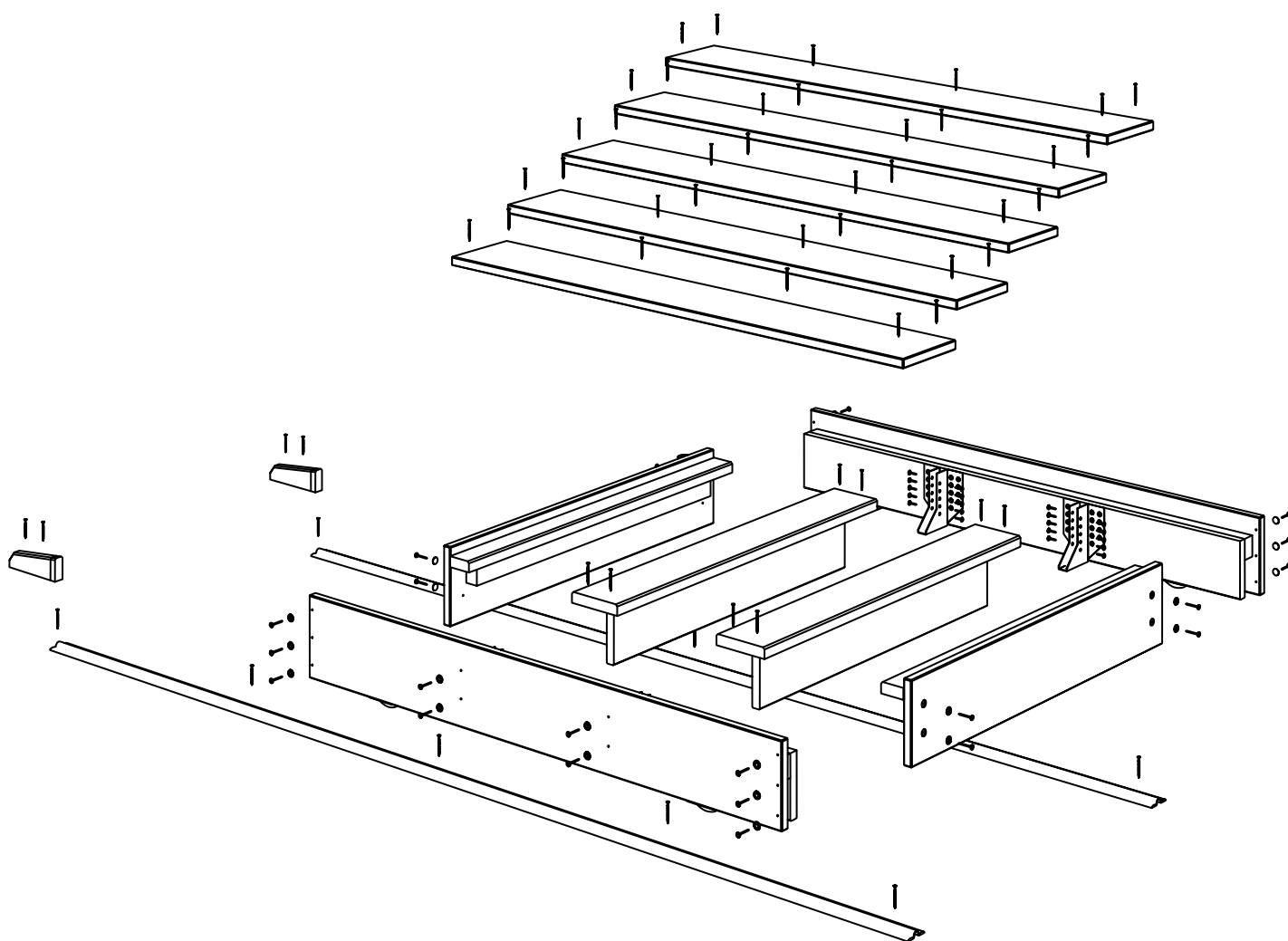
Le fabricant, toujours soucieux de faire évoluer ses produits, est à même d'en modifier les caractéristiques à tout moment et sans préavis. C'est pourquoi, malgré le soin apporté à sa réalisation, cette notice ne constitue pas un document contractuel (descriptifs, dimensions et dessins techniques).

Avant de commencer merci de vérifier :

1. La place nécessaire
2. La planéité des surfaces
3. La stabilité des surfaces

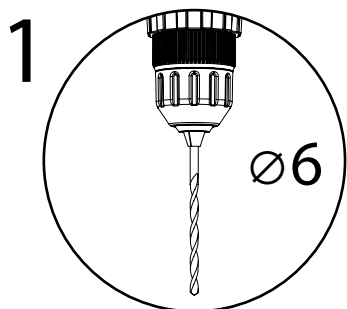
Nb : Les schémas présents dans la notice sont des schémas de principe. Il se peut que le nombre des éléments représentés ne corresponde pas à la configuration de votre Rolling-Deck (ex: nombre de traverses, lame de terrasse, etc.).

Vue de l'ensemble des éléments en éclaté entrant dans la composition du Rolling-Deck :

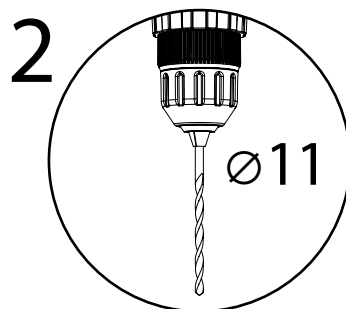


# - 1 - Fixation du premier rail

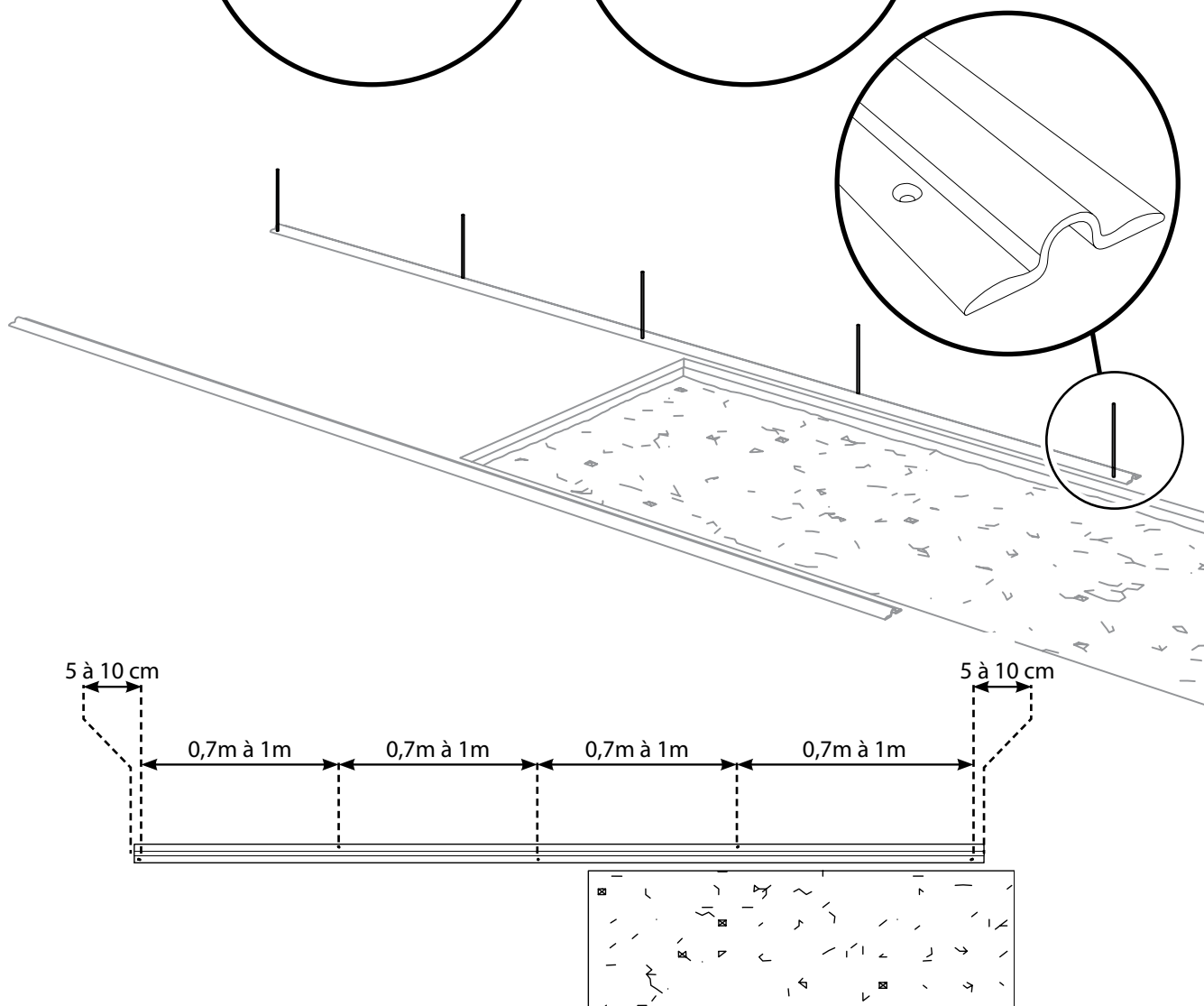
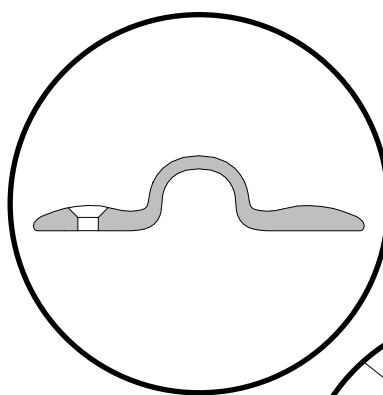
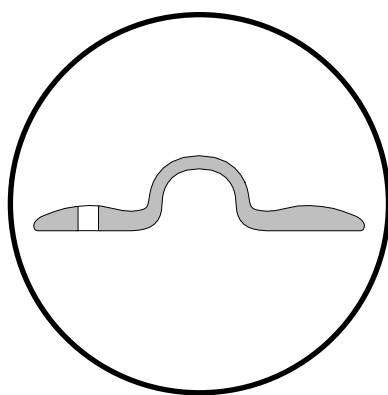
Nb : Il faut fixer un seul rail et simplement positionner le second rail dont la fixation interviendra en fin de montage.

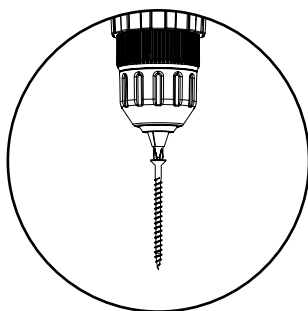


Perçage

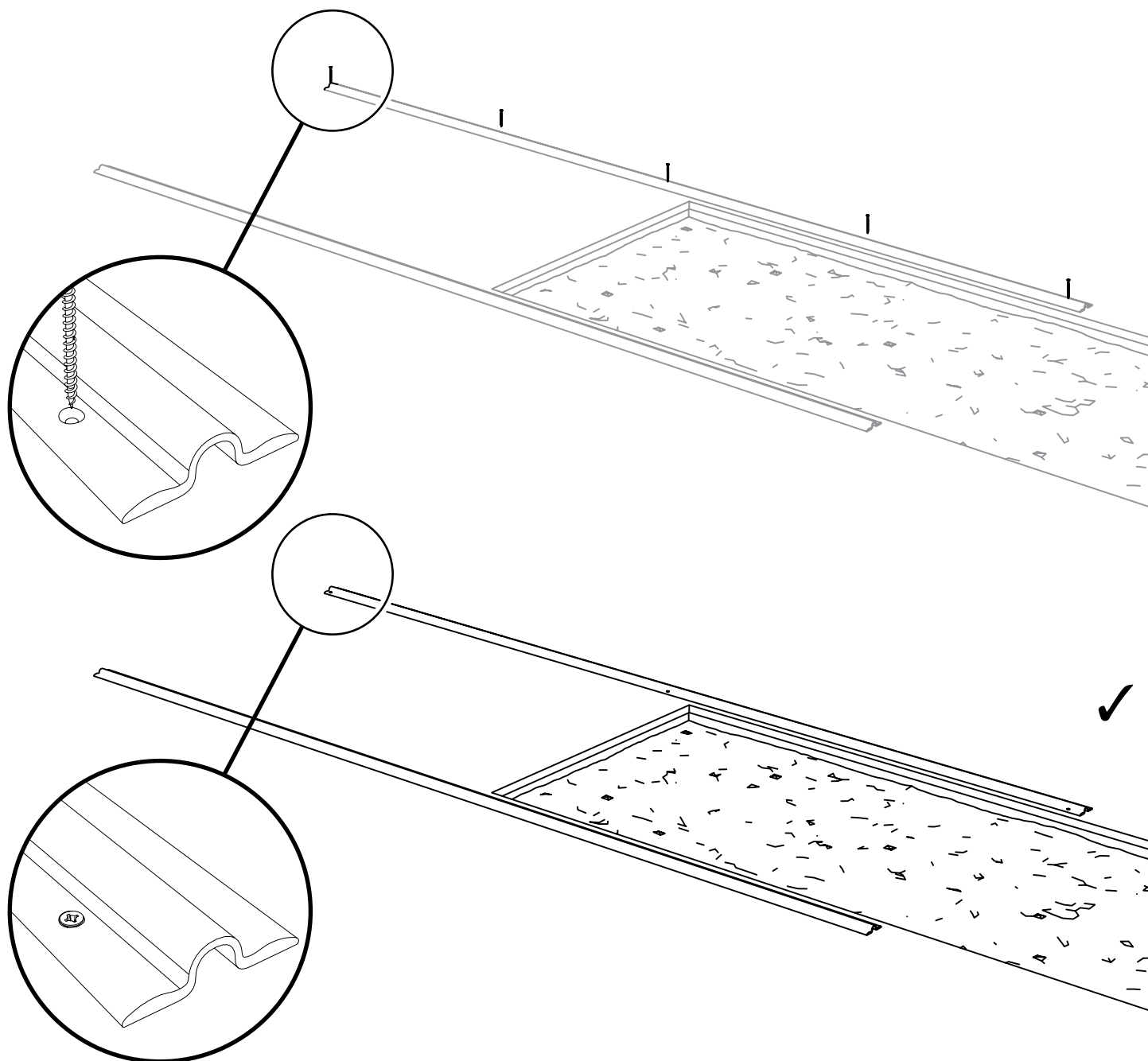
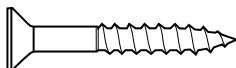


Fraisage





Echelle 1:1 Vis 6x40



# -2- Assemblage du cadre et des traverses

Nb : l'assemblage de la structure doit avoir lieu à l'endroit d'implantation définitive du Rolling-Deck.

